

TAB Fernwärme

Technische Anschlussbedingungen für die Versorgung mittels Heizwasser
aus den Fernwärmenetzen der Stadtwerke Aachen AG



Herausgeber:

Stadtwerke Aachen AG
Lombardenstraße 12-22
52070 Aachen

Telefon +49 241 181 0
Telefax +49 241 181 7777
E-Mail info@stawag.de
Internet www.stawag.de

VORBEMERKUNGEN

Gemäß § 17 AVBFernwärmeV vom 20.06.1980 geben Fernwärmeversorgungsunternehmen (FVU) Technische Anschlussbedingungen (TAB) heraus, die eine Zusammenfassung der für den konkreten Versorgungsfall geltenden technischen Regeln darstellen. Diese sind Vertragsbestandteil und somit verbindlich für die mit der Planung und Errichtung beauftragten Unternehmen.

Die gemäß § 17 Abs. 2 der AVBFernwärmeV erforderliche Anzeige der vorliegenden Technischen Anschlussbedingungen bei der zuständigen Behörde ist erfolgt.

Grundlage dieser TAB Fernwärme ist das Merkblatt AGFW FW 515 des AGFW | Der Energieeffizienzverband für Wärme, Kälte und KWK e.V. Stresemannallee 30, 60596 Frankfurt/Main.

INHALTSVERZEICHNIS

1	Allgemeines	6
1.1	Anwendungsbereich	6
1.2	Geltungsbereich	6
2	Anschluss an die Fernwärmeversorgung	7
2.1	Herstellungsbedingungen	7
2.2	Durchführung von Arbeiten an der Anlage.....	7
2.3	In- und Außerbetriebsetzung.....	8
2.4	Haftung.....	8
2.5	Schutzrechte	9
2.6	Verpflichtung des Kunden	9
3	Vom Kunden einzureichende Unterlagen	9
3.1	Fernwärmeanschluss	9
3.2	Thermische Solaranlage	10
4	Heizlast / vorzuhaltende Wärmeleistung	10
4.1	Heizlast Raumheizung	10
4.2	Heizlast Raumluftheizung	10
4.3	Heizlast Trinkwassererwärmung.....	10
4.4	Heizlast Kälteerzeugung	11
4.5	Sonstige Heizlasten	11
4.6	Vorzuhaltende Wärmeleistung	11
5	Fernwärmenetz	12
5.1	Wärmeträger	12
5.2	Auslegungsdaten der Huasstationen in den Wärmenetzen.....	13
5.3	Temperaturfahrweise des Fernwärmenetzes	13
5.3.1	Gleitend-konstante Fahrweise	14
5.3.2	Auskühlung des Heizwassers.....	14
6	Hausanschluss.....	15
6.1	Hausanschlussleitung	15
6.2	Hauseinführung.....	15
6.2.1	Mehrspartenhauseinführung.....	16
6.2.2	Hauseinführung ohne Keller	16
6.3	Hausanschlussraum.....	16
6.3.1	Anforderungen an die Ausführung des Hausanschlussraumes	17
6.3.2	Potentialausgleich.....	18

6.3.3	Platzbedarf und erforderliche Arbeits- und Bedienfläche der Hausstation.....	19
7	Hausstation	20
7.1	Indirekter Anschluss	21
7.2	Direkter Anschluss	21
7.3	Übergabestation	21
7.4	Hauszentrale	22
7.4.1	Raumheizung.....	22
7.4.2	Hauszentrale Raumluftheizung (RLH).....	23
7.4.3	Temperaturregelung und -absicherung	23
7.4.4	Rücklauf Temperaturbegrenzung	24
7.4.5	Volumenstrom.....	24
7.4.6	Druckabsicherung.....	25
7.5	Kompakt-Hausstationen.....	25
8	Leistungs-, Liefer- und Eigentumsgrenzen	26
8.1	Leistungsgrenze	26
8.2	Liefergrenze	26
8.3	Eigentumsgrenze	26
8.4	Heizkreis-Umwälzpumpe	27
8.5	Sekundärseitige Verschmutzung des Wärmetauschers	27

ABBILDUNGSVERZEICHNIS

Abb. 1: Hausanschlussleitung und –station (Quelle: AGFW)	6
Abb. 2: Anschlusswert und Volumenstrom im Auslegungsfall)	11
Abb. 3: Richtwerte des Fernheizwassers nach AGFW-Arbeitsblatt FW 510.....	12
Abb. 4: Auslegungsdaten der Hausstationen in den Wärmenetzen der STAWAG (Stand 2020)	13
Abb. 5: Prinzip der gleitend-konstanten Fahrweise	14
Abb. 7: Beispiel einer Mehrsparten-Hauseinführung (Quelle: Doyma).....	16
Abb. 8: Beispiel eines Potentialausgleiches	18
Abb. 9: Platzbedarf von Hausstationen in Hausanschlussräumen.....	19
Abb. 10: Prinzipschaubild der Hauszentrale Raumheizung für den indirekten Anschluss	22
Abb. 11: Prinzipschaubild der Hauszentrale Raumluftheizung für den indirekten Anschluss	23
Abb. 12: Leistungs-, Liefer- und Eigentumsgrenze.....	26

ANLAGEN

Antrag zur Herstellung eines Fernwärmeanschlusses mit Hausstation

Fertigmeldung Installateurunternehmen

R&I Fließbild der Fernwärme -Kompaktstation der STAWAG

ABKÜRZUNGSVERZEICHNIS

AGFW	AGFW Der Energieeffizienzverband für Wärme, Kälte und KWK e.V.
AVBFernwärmeV	AVB Fernwärme Verordnung
BGV	Berufsgenossenschaftliche Vorschriften
DIN	Deutsches Institut für Normung
DIN CEE	Industriesteckvorrichtung nach DIN EN 60309-1
DVGW	Deutscher Verein des Gas- und Wasserfaches
EN	Euröpäische Norm
EnEV	Energie-Einspar-Verordnung
FW	Fernwärme
IKT	Informations- und Kommunikationstechnologie
KG-Rohr	Kanalgrundrohr
KVMR	Kunststoffverbund-Mantelrohr
PEN-/PE-Leiter	Leiter, der zugleich die Funktion des Schutz- und des Neutalleiters erfüllt
RL	Rücklauf
RTB	Rücklauftemperaturebegrenzer
STAWAG	Stadtwerke Aachen AG
STW	Sicherheitstemperaturwächter
TAB	Technische Anschlussbedingungen
TF	Temperaturfühler
TWK	Trinkwasser Kalt
TWW	Trinkwasser Warm
TWZ	Trinkwasser Zirkulation
VGB PowerTech	Verband der Großkraftwerksbetreiber e.V.
VDE	Verband der Elektrotechnik Elektronik Informationstechnik e.V.
VL	Vorlauf
VOB	Vergabe- und Vertragsordnung für Bauleistungen
VPN	Virtuelles privates Netzwerk
VvFw	Verteilung von Fernwärme
z. B.	zum Beispiel

1 ALLGEMEINES

Diese Technischen Anschlussbedingungen Fernwärme (TAB Fernwärme) der STAWAG wurden aufgrund des § 4, Abs. 3 und § 17 der Verordnung über Allgemeine Bedingungen für die Versorgung mit Fernwärme (AVBFernwärmeV) festgelegt und sind von dem Kunden zu beachten.

1.1 ANWENDUNGSBEREICH

Diese Technischen Anschlussbedingungen Fernwärme einschließlich der dazugehörigen Datenblätter gelten für die Planung sowie den Anschluss und den Betrieb neuer Fernwärmeversorgungsanlagen (Hausanschlussleitungen und Hausstationen), die an die mit Heizwasser betriebenen Fernwärmenetze der Stadtwerke Aachen AG (nachstehend STAWAG) angeschlossen werden. Dies umfasst die Hausanschlussleitung, die Hausstation bestehend aus Übergabestation und Hauszentrale bis zur Hausanlage.

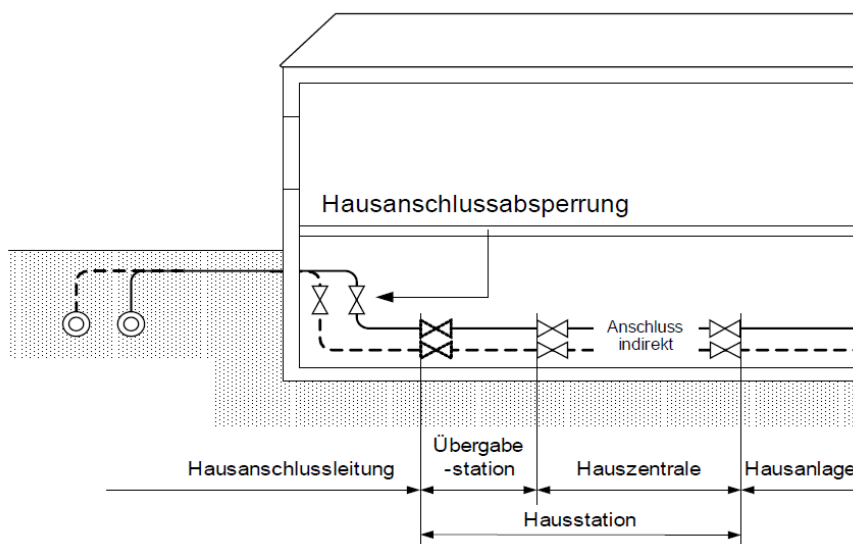


Abb. 1: Hausanschlussleitung und -station (Quelle: AGFW)

Die TAB Fernwärme sind Bestandteil des zwischen dem Kunden und der STAWAG abgeschlossenen Wärmeliefervertrages.

Sie gelten in der überarbeiteten Form mit Wirkung vom 01.09.2020.

Änderungen und Ergänzungen der TAB Fernwärme gibt die STAWAG in geeigneter Weise bekannt. Diese werden damit Bestandteil des Vertragsverhältnisses zwischen dem Kunden und der STAWAG.

1.2 GELTUNGSBEREICH

Für neu zu erstellende Fernwärmeversorgungsanlagen (Hausanschlussleitungen und Hausstationen) gilt die jeweils neueste Fassung der Technischen Anschlussbedingungen. Diese kann bei der STAWAG angefordert bzw. im Internet unter www.stawag.de abgerufen werden.

Für bereits in Betrieb befindliche Anlagen gilt diese Fassung der TAB Fernwärme nur bei wesentlichen Änderungen. Dies ist mit der STAWAG abzustimmen.

2 ANSCHLUSS AN DIE FERNWÄRMEVERSORGUNG

Um einen sicheren und störungsfreien Betrieb des Fernwärmenetzes und die Sicherstellung der Versorgung mit Fernwärme der angeschlossenen Kunden zu gewährleisten, sind für die Ausführung Fernwärmeanlagen diese TAB Fernwärme zu beachten.

Die STAWAG liefert und montiert in der Regel die erforderliche Hausstation inklusive Regelung. Diese verbleibt im Eigentum und im Verantwortungsbereich der STAWAG (siehe Kap. 8).

Die Liefer- und Leistungsgrenze liegt im Regelfall hinter den sekundärseitigen Absperrarmaturen am Wärmetauscher sowie ggfs. am Brauchwasserabgang (siehe Kap. 8 und Anlage: Schaltbild). Die Eigentumsgrenze wird an der Hausstation durch die STAWAG sichtbar gekennzeichnet.

2.1 HERSTELLUNGSBEDINGUNGEN

Vor der Aufnahme der Planungen zu den erforderlichen Fernwärmeanlagen sind die technischen Einzelheiten zwischen dem Kunden oder dessen Beauftragten mit der STAWAG abzustimmen. Hierzu sind vom Kunden verschiedene Unterlagen gemäß Kap. 3 einzureichen.

Auf dieser Grundlage erstellt die STAWAG dem Kunden kurzfristig ein Angebot zur Herstellung des Fernwärmeanschlusses und Hausstation sowie des Fernwärmeliefervertrages.

Voraussetzung für die Herstellung und Errichtung der Hausanschlussleitung und Hausstation ist der Abschluss eines Fernwärmeliefervertrages des Kunden mit der STAWAG.

Die spätere Inbetriebsetzung der Hausstation und Aufnahme der Wärmelieferung ist vom Kunden schriftlich unter Verwendung des dafür vorgesehenen Vordrucke (siehe Anlage: Fertigmeldung) zu beantragen. Sie erfolgt im Zusammenhang mit der technischen Abnahme und dem Zählereinbau unter Anwesenheit beider Vertragspartner oder deren Beauftragten. Dies wird entsprechend dokumentiert (siehe Anlage: Abnahme- und Übergabeprotokoll)

2.2 DURCHFÜHRUNG VON ARBEITEN AN DER ANLAGE

Der Kunde ist verpflichtet, die anfallenden Arbeiten die der Verantwortung des Kunden unterliegen, von einem qualifizierten Fachbetrieb ausführen zu lassen, welcher der Industrie- und Handelskammer zugehörig oder in die Handwerksrolle der Handwerkskammer eingetragen ist. Er veranlasst den Fachbetrieb, entsprechend den jeweils gültigen TAB Fernwärme zu arbeiten und diese vollinhaltlich ebenso wie die einschlägigen amtlichen und berufsgenossenschaftlichen Verordnungen, DIN- und EN-Vorschriften, das AGFW- und DVGW-Regelwerk, etc. zu beachten.

Gleiches gilt bei Reparaturen, Ergänzungen und Veränderungen an der Anlage oder an Anlagenteilen.

Die STAWAG haftet nicht für Schäden, die aus der Abweichung von den Technischen Anschlussbedingungen entstehen. Die Verantwortung für die Einhaltung der TAB, etc. liegt allein beim Bauherrn und seinen Bauausführenden.

In Verträgen mit Bauausführenden sind die TAB Fernwärme zum Gegenstand der Leistungsbeschreibung zu machen und den Bauausführenden die Haftung für ihre Einhaltung aufzuerlegen. Werden durch Abweichungen von der TAB Fernwärme Schäden verursacht oder der Energieverbrauch erhöht, kann die STAWAG dafür keine Haftung übernehmen.

Zweifel über Auslegung und Anwendung sowie Ausnahmen von der TAB Fernwärme sind rechtzeitig vor Beginn der Arbeiten mit der STAWAG abzustimmen und zu klären. Bei groben Abweichungen behält sich die STAWAG vor, die Anlage nicht in Betrieb zu setzen. Die Kosten zur Mängelbehebung trägt der Kunde.

2.3 IN- UND AUßERBETRIEBSETZUNG

Die Hausanlage ist vor dem Anschluss an die Hauszentrale mit Kaltwasser zu spülen. Die Druckfestigkeit der anzuschließenden Hausanlage ist durch eine Druckprüfung nach VOB Teil C / DIN 18380, gemessen am tiefsten Punkt der Hausanlage, nachzuweisen und zu dokumentieren. Die Erstfüllung der Hausanlage erfolgt durch den Kunden unter Berücksichtigung der Anforderungen an Heizwasser unter Einsatz einer Mischbettpatrone nach einschlägiger DIN-Norm.

Dabei hat der Kunde zu prüfen und sicherzustellen, dass das Heizwasser für alle seine Komponenten geeignet ist. Die STAWAG übernimmt hierfür keine Gewähr.

Die Inbetriebsetzung und Erstbefüllung auf der Primärseite der Hausstation mit Fernheizwasser erfolgt ausschließlich durch die STAWAG und in Anwesenheit des Kunden oder deren Beauftragten.

Spülung, Füllung, Druckprüfung und hydraulischer Abgleich sind zu dokumentieren und der STAWAG mitzuteilen.

Die Fertigmeldung der Hausanlage durch ein Installateurunternehmen ist Voraussetzung für die Inbetriebsetzung und muss schriftlich erfolgen (Anlage 2: Fertigmeldung des Installateurunternehmens)

*Die Inbetrieb- und die dauerhafte Außerbetriebsetzung ist bei der STAWAG **spätestens 10 Arbeitstage vorher schriftlich zu beantragen**. Eine vorübergehende Außerbetriebsetzung ist der STAWAG rechtzeitig mitzuteilen.*

*Die Inbetriebsetzung der **Hausstation** darf nur in Anwesenheit der STAWAG und des Kunden oder deren Beauftragten erfolgen.*

*Die selbstständig durch den Kunden veranlasste **Außerbetriebsetzung** der Fernwärmeversorgung ist grundsätzlich ausgeschlossen. Außerbetriebsetzungen dürfen ausschließlich durch die STAWAG und deren Beauftragte erfolgen.*

2.4 HAFTUNG

Die in Verantwortung des Kunden zu errichtende Hausanlage, unterliegt keiner Aufsichts- und Prüfpflicht durch die STAWAG. Die STAWAG steht jedoch für alle diese TAB Fernwärme betreffenden Fragen zur Verfügung. Für die Richtigkeit der in diesen TAB Fernwärme enthaltenen Hinweise und Forderungen wird von der STAWAG keine Haftung übernommen.

Für alle Tätigkeiten, die vom Personal der STAWAG oder deren Beauftragte in Kundenanlagen ausgeführt werden, gelten die Haftungsregelungen des § 6 der AVB FernwärmeV.

2.5 SCHUTZRECHTE

Die STAWAG übernimmt keine Haftung dafür, dass die in den TAB Fernwärme vorgeschlagenen technischen Ausführungsmöglichkeiten frei von Schutzrechten Dritter sind. Notwendige Recherchen bei den Patent- und Markenämtern (und allen ähnlichen Einrichtungen) hat der Verwender der TAB Fernwärme selbst vorzunehmen und sämtliche eventuell anfallenden Kosten (Lizenzgebühren usw.) selbst zu tragen. Diesbezügliche Rechtsstreitigkeiten muss der Verwender im eigenen Namen und auf eigene Kosten durchführen.

2.6 VERPFLICHTUNG DES KUNDEN

Der Kunde ist verpflichtet, die in seinem Eigentum befindliche Hausanlage in einem den technischen Vorschriften und Belangen entsprechenden ordnungsgemäßen Zustand zu halten.

Die Betriebsweise seiner Anlagen muss gewährleisten, dass die Anforderungen dieser TAB Fernwärme, insbesondere auch in Bezug auf Auskühlung, Temperaturfahrweise und Regelverhalten eingehalten werden.

3 VOM KUNDEN EINZUREICHENDE UNTERLAGEN

Zur Planung der erforderlichen Fernwärmeeinrichtung und zum Abschluss eines entsprechenden Wärmeliefervertrages benötigt die STAWAG verbindliche Informationen und Unterlagen, die durch den Kunden und dessen Beauftragten zur Verfügung zu stellen sind.

3.1 FERNWÄRMEANSCHLUSS

Für die Planung des Fernwärmeanschlusses und der Übergabestation benötigt die STAWAG verbindliche Unterlagen. Diese enthalten unter anderem:

- Angaben über die Heizlast für Heizung (EN 12831)
- Angaben über die Heizlast zur Trinkwassererwärmung nach DIN 4708
- Daten zur Hausanlage mit Anschlussschema der Hauszentrale und –anlage sowie der Verteilung
- Maßstäblicher Lageplan des Grundstückes mit Gebäude und Grundstücksgrenzen (Maßstab 1:500)
- Keller/Erdgeschossgrundriss mit Grundleitungsplan und mit Angabe des vorgesehenen Anschlusses (Maßstab 1:100)
- Gewünschter Termin für die Inbetriebnahme/Lieferbeginn

Die Angaben werden mit Hilfe eines Datenblattes (ANLAGE 1: Antrag zur Herstellung eines Fernwärmeanschlusses) erhoben und von der STAWAG auf Plausibilität geprüft und freigegeben.

3.2 THERMISCHE SOLARANLAGE

Wird ergänzend zum Fernwärmeanschluss eine thermische Solaranlage als Bestandteil der Hausanlage errichtet, sind zusätzlich folgende Unterlagen einzureichen:

- Anmeldung des Anschlusses der Solaranlage an die Hausanlage,
- Datenblatt über die Auslegung der Solaranlage,
- Verwendungszweck(e) und anteilige solare Deckungsrate und
- Schaltbild der Solaranlage

Die Angaben werden von der STAWAG auf Plausibilität geprüft und freigegeben.

*Durch die Freigabe gemäß den eingereichten Angaben übernimmt die STAWAG keinerlei Verantwortung für die Sicherheit und Funktion der kundeneigenen Anlagen sowie der im Datenblatt geforderten Temperatur und Wärmeleistung der Anlage. Es erfolgt **lediglich eine technische Plausibilitätskontrolle**, nicht auf energetische Sinnhaftigkeit oder Optimierung.*

Wird die Funktion der Hausstation durch Zu- und Anbauten durch den Kunden beeinträchtigt, so trägt der Kunde die Kosten der Entstöreinsätze durch die STAWAG oder deren Beauftragte.

4 HEIZLAST / VORZUHALTENDE WÄRMELEISTUNG

Die Heizlast, früher auch als Wärmebedarf bezeichnet, ist der erforderliche Wärmestrom (Wärmezufuhr), welcher bei der örtlich tiefsten Außentemperatur im Winter (für Aachen beträgt diese -12 °C), die gewünschte Gebäude/- Raumtemperatur sicherstellt.

Die Berechnung der Heizlast (nach EN 12831) und die damit verbundene vorzuhaltenden Wärmeleistung erfolgt durch den Kunden oder seinen Beauftragten und ist Grundlage für die Dimensionierung der Hausanschlussleitung und Hausstation durch die STAWAG. Die Berechnung ist der STAWAG auf Verlangen vorzulegen.

4.1 HEIZLAST RAUMHEIZUNG

Die Berechnung der Heizlast erfolgt nach DIN EN 12831. In besonderen Fällen kann ein Ersatzverfahren angewandt werden.

4.2 HEIZLAST RAUMLUFTHEIZUNG

Die Heizlast für raumluftechnische Anlagen ist nach DIN V 18599 zu ermitteln.

4.3 HEIZLAST TRINKWASSERERWÄRMUNG

Die Heizlast für die Trinkwassererwärmung in Wohngebäuden wird nach DIN 4708 ermittelt. In besonderen Fällen kann ein Ersatzverfahren angewandt werden.

4.4 HEIZLAST KÄLTEERZEUGUNG

Die Heizlast für die Kälteerzeugung ist unter Berücksichtigung der technischen Parameter der Kälteanlagen und der Kühllastberechnung nach VDI 2078 zu ermitteln.

4.5 SONSTIGE HEIZLASTEN

Die Heizlast anderer Verbraucher und die Heizlastminderung durch Wärmerückgewinnung sind gesondert auszuweisen.

4.6 VORZUHALTENDE WÄRMELEISTUNG

Aus den Heizlastwerten wird die vom Kunden zu bestellende und von der STAWAG maximal vorzuhaltende Wärmeleistung abgeleitet.

Die maximal vorzuhaltende Wärmeleistung wird vom Kunden ermittelt.

Die maximal vorzuhaltende Wärmeleistung wird nur bei einer Außentemperatur von -12 °C angeboten.

Aus der vorzuhaltenden Wärmeleistung wird in Abhängigkeit von der Differenz zwischen Vor- und Rücklaufemperatur an der Übergabestation der Fernheizwasser-Volumenstrom ermittelt und von der STAWAG begrenzt.

Entscheidend für die Dimensionierung und Auswahl der Hausstation ist nicht nur die vorzuhaltende Wärmeleistung, bzw. der Anschlusswert, sondern der benötigte Volumenstrom in der Hausanlage (Sekundärseite).

Anschlusswert [kW]	Volumenstrom [m ³ /h]	
	Innenstadt, Hanbruch	Nahwärme-Inseln
10	0,17	0,21
20	0,34	0,43
50	0,86	1,07
85	1,46	1,83
100	1,72	2,15
150	2,58	3,22
200	3,44	4,30
350	6,02	7,52
600	10,32	12,90
1000	17,20	21,50
1.300	22,36	27,94

Abb. 2: Anschlusswert und Volumenstrom im Auslegungsfall)

Eine geringere Temperaturspreizung zwischen Vor- und Rücklaufemperatur als im Auslegungsfall (siehe Kap. 5.2, Abb. 4) erfordert einen größeren Volumenstrom und damit den Einbau einer Hausstation mit einem höheren Anschlusswert, bzw. Anschlussleistung.

5 FERNWÄRMENETZ

Die Fernwärmenetze der STAWAG werden als Heißwassernetze betrieben. In Kap. 5.2 sind die entsprechenden Daten der Netze zusammengefasst.

Die Legung von Fernwärmetransport und -verteilungen erfolgt vorzugsweise in öffentlichen Verkehrsflächen. Dabei wird Kunststoffverbundmantelrohr (KVMR) mit integrierten Leckwarndrähten eingesetzt. Die Legung von Hausanschlussleitungen erfolgt unter der Prämisse möglichst kurzer Wege.

Bei Wärmeleitungen im Gebäude wird das Mediumrohr aus konventionellem Stahlrohr hergestellt, mit mineralischem Dämmstoff isoliert und im Bedarfsfall (z.B. öffentlicher Raum) mit einer Blechummantelung verschlossen. Die Dämmstärke erfolgt dabei nach dem Standard der EnEV.

Grundsätzlich erhält dabei jedes zu versorgende Gebäude einen eigenen Hausanschluss. Ein Gebäude liegt vor, wenn es eine eigene Hausnummer sowie mindestens einen Hauseingang mit Treppenhaut, etc. hat.

Die Versorgung mehrerer Gebäude über einen gemeinsamen Hausanschluss ist dann möglich, wenn die Hausstation in einem für alle Gebäude gemeinsamen Hausanschlussraum untergebracht wird.

Grundsätzlich besteht für die Versorgung mehrerer Gebäude auch die Möglichkeit der Legung der Anschlussleitungen durch die Keller (sog. Kellerleitungen) mit separaten Hausstationen für die einzelnen Gebäude. Einzelheiten sind hierbei grundsätzlich mit der STAWAG oder deren Beauftragte abzustimmen.

5.1 WÄRMETRÄGER

Als Wärmeträger für die Wärmenetze der STAWAG dient konditioniertes Fernheizwasser. Dieses entspricht den Anforderungen nach AGFW FW 510 und kann grün eingefärbt sein.

Parameter	Richtwert	
Fahrweise des Fernheizwassers	salzarm	
Elektr. Leitfähigkeit bei 25 °C	30 - 100	µS / cm
Aussehen	klar, frei von suspendierten Stoffen	
pH-Wert bei 25 °C	9,0 – 10,5	mg/l
Sauerstoff	< 0,05	mg/l
Summe Erdalkalien (Härte)	< 0,1	°dH

Abb. 3: Richtwerte des Fernheizwassers nach AGFW-Arbeitsblatt FW 510

Fernheizwasser darf nicht verunreinigt oder der Anlage entnommen werden. Zur Vermeidung von Schäden sind geeignete Maßnahmen zu treffen, die verhindern, dass Trinkwasser in das Fernwärmenetz gelangt.

5.2 AUSLEGUNGSDATEN DER HAUSSTATIONEN IN DEN WÄRMENETZEN

Die Fernwärmeversorgung der STAWAG umfasst neben dem Innenstadtnetz mit dem hydraulisch getrennt angebundenen Teilnetz Hanbruch/Campus-Melaten über weitere autarke Fernwärmenetze.

Wärmenetz	Auslegung Hausstationen			
	Mindest-Differenzdruck (primärseitig)	Maximale Vorlauf-temperatur	Maximale Rücklauf-temperatur	Mindest-Temperatur-spreizung
Innenstadt	0,2 bar	110 °C	50 °C	50 °C
Hanbruch/Melaten	0,2 bar	90 °C	50 °C	40 °C
Schloss Rahe	0,2 bar	90 °C	50 °C	40 °C
Brander Feld	0,2 bar	90 °C	50 °C	40 °C
Laurensberg-Hand	0,2 bar	90 °C	50 °C	40 °C
Forst	0,2 bar	90 °C	50 °C	40 °C
Schönauer Friede	0,2 bar	90 °C	50 °C	40 °C
Tuchmacherviertel	0,2 bar	90 °C	50 °C	40 °C
Simmerath	0,2 bar	90 °C	50 °C	40 °C

Abb. 4: Auslegungsdaten der Hausstationen in den Wärmenetzen der STAWAG (Stand 2020)

Die STAWAG verfolgt das Ziel, die Temperaturniveaus der Wärmenetze, d.h. sowohl die Vorlauf- als auch die Rücklauftemperaturen, abzusenken.

Bei Erneuerung oder Umbau von Bestandsanlagen sind die hierzu erforderlichen technischen Möglichkeiten daher unbedingt mit der STAWAG oder deren Beauftragten zu prüfen und abzustimmen.

5.3 TEMPERATURFAHRWEISE DES FERNWÄRMENETZES

Für die Wirtschaftlichkeit eines Fernwärmeversorgungssystems ist die Differenz zwischen der Vor- und der Rücklauf-temperatur einer Fernwärmeversorgung, also die Größe der Temperaturspreizung, elementar. Die unterschiedlichen Betriebszustände von Kundenanlagen, die ihre Ursache vorrangig in unterschiedlichen technischen Konzepten haben können, führen zu unterschiedlichen Leistungsanforderungen an ein Fernwärmesystem und müssen bereitgestellt werden.

Die Höhe der vom Fernheizwasser transportierten Leistung ergibt sich bei begrenztem Volumenstrom aus der jeweils vorliegenden Vorlauf-temperatur und der Rücklauf-temperatur.

Die Vorlauf-temperatur im Innenstadtnetz wird bei steigender Außentemperatur (und somit geringerem Wärmebedarf) in definierten Ober- und Untergrenzen variabel angepasst. Dabei werden folgende Zielsetzungen verfolgt:

- Minimierung von Wärmeverlusten beim Transport des Fernheizwassers
- Erhöhung der Lebensdauer von Rohrleitungssystemen (KMR)

- Herabsetzung der Stromverlustkennziffer bei der Wärmeerzeugung durch Kraft-Wärme-Kopplung
- sowie eine erleichterte Arbeitsweise bei Instandhaltungsarbeiten am Leitungssystem.

5.3.1 Gleitend-konstante Fahrweise

Das Fernwärmenetz der STAWAG (Innenstadtnetz) wird mit einer gleitend-konstanten Vorlauftemperatur betrieben. Die Vorlauftemperatur wird auch hier in Abhängigkeit von der Außentemperatur eingestellt, zusätzlich wird jedoch ein Mindestwert von 90 °C nicht unterschritten. Die Netzvorlauftemperatur wird innerhalb festgelegter Grenzwerte in Abhängigkeit von der Witterung geregelt. Bei fallender Außentemperatur steigt die Netzvorlauftemperatur gleitend bis zu einem Maximalwert. Steigt die Außentemperatur, so sinkt die Netzvorlauftemperatur gleitend bis zum Minimalwert. Die Höhe dieses Minimalwertes wird durch die mindestens vorzuhaltende Netzvorlauftemperatur bestimmt.

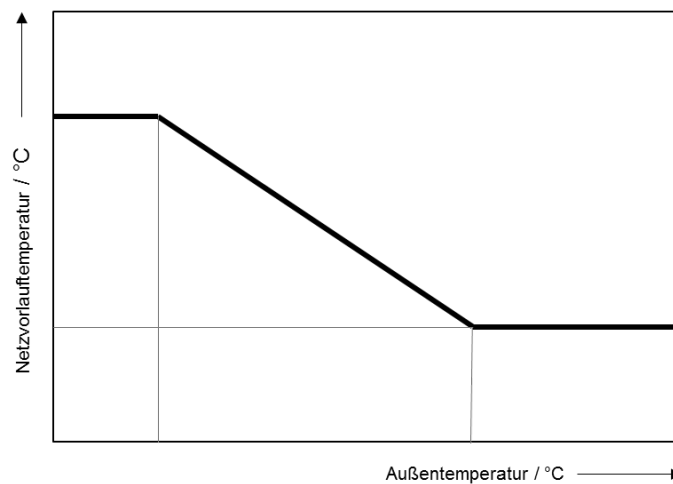


Abb. 5: Prinzip der gleitend-konstanten Fahrweise

Als Führungsgröße wird nicht die aktuell gemessene Außentemperatur verwendet, sondern ein über einen längeren Zeitraum gemittelter Wert, evtl. unter Berücksichtigung der Prognose für die folgenden Tage. Mit dieser Vorgehensweise wird dem mittleren Speichervermögen der versorgten Gebäude und der Laufzeit des Fernheizwassers im Fernwärmenetz Rechnung getragen.

5.3.2 Auskühlung des Heizwassers

Zum reibungslosen Betrieb des Fernwärmenetzes ist eine Auskühlung des Fernheizwassers notwendig. Die maximalen Rücklauftemperaturen der Wärmenetze der STAWAG sind in Tabelle 1 dargestellt.

Da bei zu hohen Rücklauftemperaturen negative Auswirkungen auf das Fernwärmenetz entstehen, baut die STAWAG eine Einrichtung zur Regulierung des Volumenstroms ein. Des Weiteren wird die primärseitige Rücklauftemperatur gemessen und bei Überschreitung durch den Rücklauftemperaturregler begrenzt.

6 HAUSANSCHLUSS

Der Hausanschluss besteht aus Hausanschlussleitung und Übergabestation (siehe Abb. 1: Hausanschlussleitung und -station)

6.1 HAUSANSCHLUSSLEITUNG

Die Hausanschlussleitung verbindet das Verteilungsnetz mit der Übergabestation und wird von der STAWAG errichtet.

Die technische Auslegung und Ausführung bestimmt die STAWAG. Die Leitungsführung bis zur Übergabestation ist zwischen dem Kunden und der STAWAG abzustimmen.

Damit Wartungs- und Instandsetzungsarbeiten durchgeführt werden können, dürfen Fernwärmeleitungen außerhalb von Gebäuden innerhalb eines Schutzstreifens nicht überbaut werden. Dies gilt ebenso für die Lagerung von Materialien und die Bepflanzung über den Leitungen, wenn dadurch die Zugänglichkeit und die Betriebssicherheit beeinträchtigt werden können. Die Schutzanweisung, die u. a. die Breite des Schutzstreifens enthält, ist zu beachten; sie kann bei der STAWAG angefordert werden.

Auch innerhalb des Gebäudes muss die Hausanschlussleitung gut zugänglich sein und darf nicht eingemauert bzw. einbetoniert werden.

6.2 HAUSEINFÜHRUNG

Ort, Lage und Art der Hauseinführung werden grundsätzlich zwischen dem Kunden und der STAWAG abgestimmt.

Wird nur der Fernwärmeanschluss gelegt, sind drei Kernbohrungen erforderlich. Die Größe der Kernbohrungen variiert je nach Wärmebedarf und Anschlussleistung.

Die erforderlichen Kernbohrungen oder Maueröffnungen werden hergestellt

- bei Altbauten durch die STAWAG
- bei Neubauten bauseits

Dabei sind Außenwandöffnungen wasserundurchlässig und gasdicht hergestellt werden. In Gebäude verlegte Leitungen werden durch Innenwandöffnungen hindurch isoliert. Innenwandöffnungen sind mit Abstand zum Isolieren zu verschließen.

Die bauseits erstellten Maueröffnungen werden durch die STAWAG oder deren Beauftragte geprüft und abgenommen.

Die im Bereich von Netzanschlüssen häufig zweckentfremdeten KG-Rohre entsprechen nicht dem Stand der Technik und sind für eine dauerhaft sichere Hauseinführung nicht geeignet. Sie sind daher nicht zulässig und dürfen nicht eingesetzt werden.

Art und Größe der Schutzrohre werden nach Rücksprache mit dem Bauherrn oder dessen Beauftragten durch die Bauleitung der STAWAG festgelegt.

6.2.1 Mehrspartenhauseinführung

Bei Einsatz einer Mehrspartenhauseinführung ist eine Kernbohrung mit dem Innendurchmesser der Bohrung von $d = 300$ mm bauseits herzustellen. Für Fernwärmeanschlüsse werden dies für Kunststoffmantelrohre bis maximal DN 40 (entspricht ca. 200 kW Wärmeleistung) eingesetzt. Einzelheiten hierzu sind mit der STAWAG oder deren Beauftragte abzustimmen

Ein entsprechend einzubauendes Futterrohr wird von der STAWAG beigestellt und ist über den von der STAWAG benannten Bauleiter zu erhalten.

Der Einbau des Futterrohres, die Abdichtung des Futterrohres zum Mauerwerk und der Einbau der Mehrspartenhauseinführung wird durchgeführt

- bei Altbauten durch die STAWAG
- bei Neubauten bauseits

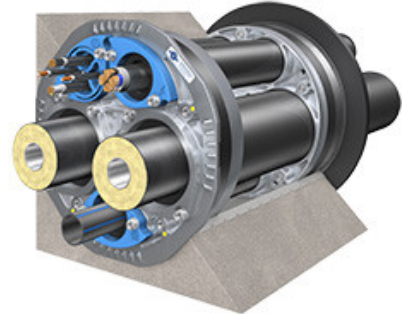


Abb. 6: Beispiel einer Mehrspartenhauseinführung (Quelle: Doyma)

6.2.2 Hauseinführung ohne Keller

Der Anschluss von Gebäuden ohne Keller erfolgt über einen Hausanschlussschacht. Vor Beginn der Hochbaumaßnahme ist zu klären, welche Vorbereitungen dafür zu treffen sind.

Die benötigten Futterrohre werden von der STAWAG im Auftrag und zu Lasten des Kunden beigestellt.

Der Hausanschlussschacht darf sich maximal drei Meter von der Gebäudeaußenkante befinden.

6.3 HAUSANSCHLUSSRAUM

Für die vertragsgemäße Übergabe der Fernwärme ist nach AVBFernwärmeV vom Kunden ein geeigneter Raum oder Platz zur Verfügung zu stellen. Nach DIN 18012 ist hierzu ein Hausanschlussraum in Gebäuden mit mehr als fünf Wohneinheiten erforderlich. Bei Ein- und Zweifamilienhäusern ist kein gesonderter Raum erforderlich.

In dem Hausanschlussraum sollen die Hausstation und gegebenenfalls die Hauszentrale eingebaut werden.

Die erforderliche Größe richtet sich nach dem Platzbedarf der Übergabestation, der Hauszentrale sowie evtl. zusätzlichen Betriebseinrichtungen (z. B. Trinkwassererwärmungsanlage, Pufferspeicher). Die Größe des Raumes in dem sich die Übergabestation befindet, muss so bemessen sein, dass alle Anlagenteile jederzeit einwandfrei bedient und gewartet werden können.

Lage und der erforderliche Platzbedarf sind mit der STAWAG oder deren Beauftragten rechtzeitig abzustimmen.

Zu beachten sind die Regeln der Technik in der jeweils gültigen Fassung.

6.3.1 Anforderungen an die Ausführung des Hausanschlussraumes

Um einen sicheren Betrieb der Übergabestation zu gewährleisten sind folgende Anforderungen an die Ausführung des Raumes durch den Kunden zu berücksichtigen. Als Planungsgrundlage gilt die DIN 18012.

- Der Hausanschlussraum muss verschließbar und jederzeit für STAWAG – Mitarbeiter und deren Beauftragte zugänglich sein. Die Türen müssen in Fluchrichtung öffnen. Ausnahmen sind grundsätzlich mit der STAWAG oder deren Beauftragten abzustimmen.
- Für eine ausreichende Belüftung ist zu sorgen. Die Umgebungstemperatur im Bereich der Hausstation darf 30 °C nicht überschreiten.
- Die einschlägigen Vorschriften über Wärme- und Schalldämmung sind einzuhalten. Hausanschlusseinrichtungen sollten nicht neben oder unter Schlafräumen und sonstigen, gegen Geräusche zu schützende Räume angeordnet sein. Es ist durch die Anlagentechnik mit einer Geräuschentwicklung zu rechnen.
- Wände, an denen Anschluss- und Betriebseinrichtungen befestigt werden, müssen den zu erwartenden mechanischen Belastungen entsprechend ausgebildet sein und eine ebene Oberfläche aufweisen.
- Für Wartungs- und Reparaturarbeiten sind eine ausreichende Beleuchtung und eine Schutzkontaktsteckdose notwendig.
- Für die Stromversorgung der in der Hausstation eingebauten Steuer-, Regel- und Messinstrumente sowie Datenfernübertragungseinrichtungen stellt der Kunde in unmittelbarer Nähe zur Hausstation einen 230 V Stromanschluss mit 16 A und über einen mit 30 mA FI abgesicherte DIN CEE-Steckdose. (sinnvoll ist die Realisierung über ein Kombigerät Sicherung/FI in direkter Nähe der Hausstation und nicht im u.U. nicht zugänglichen Sicherungskasten. Im Weiteren stellt der Kunde ein Außenfühlerkabel zur Verfügung. Die Stromversorgung in der Hausstation wird durch den Kunden sichergestellt und erfolgt auf seine Kosten.
- Eine ausreichende Entwässerung und eine Kaltwasserzapfstelle werden empfohlen.
- Aus hygienischen Gründen sind in Kaltwasserleitungen Wassertemperaturen ≥ 25 °C zu vermeiden und durch Dämmung sicherzustellen.
- Betriebsanleitungen und Hinweisschilder sind an gut sichtbarer Stelle anzubringen.
- Die Anordnung der Gesamtanlage muss den Berufsgenossenschaftlichen Vorschriften (BGV) entsprechen.
- Der Stationsraum muss aus Sicherheitsgründen stets sauber gehalten werden.
- Die erforderliche Arbeits- und Bedienfläche ist nachfolgend (siehe Kap. 6.3) dargestellt und ist jederzeit freizuhalten, insbesondere ist die erforderliche Arbeitsfläche für Wartungsarbeiten jederzeit freizuhalten.
- Die elektrische Verdrahtung und der Potentialausgleich (siehe Kap. 6.3.2), sowie die Anordnung der Gesamtanlage müssen nach den Regeln der Technik in jeweils gültiger Fassung erfolgen.

Folgeschäden durch Nichteinhaltung, z. B. Wasserschaden bei fehlendem Bodenabfluss, führen zum Haftungsausschluss der STAWAG.

Erforderliche Hilfsenergien für die Messung, Regelung, Pumpen, etc. sind durch den Kunden kostenlos beizustellen.

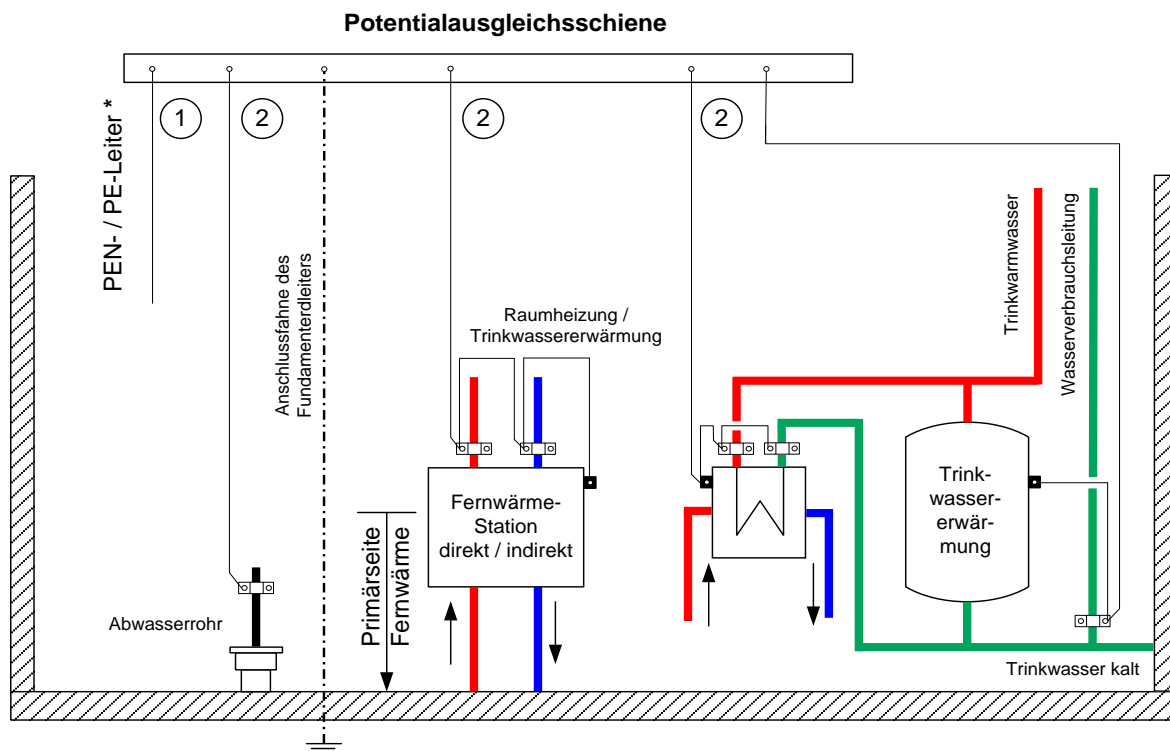
6.3.2 Potentialausgleich

Elektrische Installationen und Potentialausgleich sind nach DIN 57100 und DIN VDE 0100 für Nassräume auszuführen.

Ein Hauptpotentialausgleich im Gebäude ist zwingend erforderlich. Der Potentialausgleich ist eine elektrische Verbindung, die die Körper elektrischer Betriebsmittel und fremder leitfähiger Teile auf gleiches oder annähernd gleiches Potential bringt.

An dem Potentialausgleich sind u. a. folgende Komponenten anzuschließen:

- Fundamenterder,
- Stahlkonstruktionen (z. B. Rahmen der Hausstation),
- Heizungsleitungen (Vor- und Rücklauf – sekundärseitig),
- Trinkwasserleitungen (kalt, warm und Zirkulation),
- Wärmeübertrager und Trinkwassererwärmer.



* Verbindung mit PEN- / PE-Leiter vom Elektro-Hausanschluss nach VDE und TAB des Stromversorgers

Abb. 7: Beispiel eines Potentialausgleiches

Nicht jede Rohrleitung muss über eine eigene Leitung angeschlossen werden. Es dürfen auch mehrere Rohrleitungen miteinander verbunden und über eine unterbrechungsfreie Leitung an die Potentialausgleichsschiene angeschlossen werden.

Es sind grundsätzlich Schellen ohne Weichbleieinlage zu verwenden.

Die Inbetriebsetzung kann nur bei vorhandenem Potentialausgleich erfolgen.

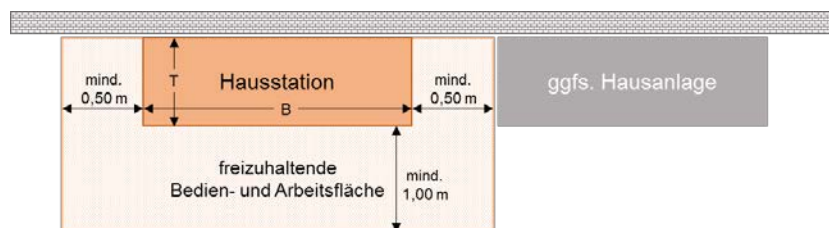
Die Querschnitte der Potentialausgleichsleitungen sind entsprechend DIN VDE 0100-540 zu bemessen.

Als größter Schutzleiter der Anlage gilt der vom Hauptverteiler abgehende Schutzleiter (PEN- / PE-Leiter) mit dem größten Querschnitt. Bei der Verlegung ist auf ausreichende Befestigung zu achten. Die Potentialausgleichsleitungen müssen grün-gelb gekennzeichnet sein.

Für die Erdungsleitungen gelten die einschlägigen DIN-VDE-Bestimmungen, sie sind an die Potentialausgleichsschiene anzuschließen.

6.3.3 Platzbedarf und erforderliche Arbeits- und Bedienfläche der Hausstation

Der Platzbedarf der Fernwärmeübergabestation ist mit der STAWAG oder deren Beauftragten abzustimmen. Neben der erforderlichen Aufstellfläche für die Hausstation ist eine entsprechende Arbeits- und Bedienfläche um die Hausstation freizuhalten. Dabei sind grundsätzliche Richtwerte zu berücksichtigen.



Abmessungen Hausstation			
Anschlusswert [kW]	B [m]	T [m]	H [m]
25	1,0	0,5	2,0
100	1,5	0,6	2,0
200	2,0	0,6	2,0
500	3,0	0,6	2,0
750	3,5	1,0	2,0
1.000	3,5	1,5	2,5
1.500	4,0	2,0	2,5
2.000	4,5	2,5	2,5
3.000	6,0	4,0	3,0

Abb. 8: Platzbedarf von Hausstationen in Hausanschlussräumen

6.3.3.1 Hausanschlussraum

Nach DIN 18012 ist in **Gebäuden mit mehr als fünf Wohneinheiten** ein Hausanschlussraum notwendig.

Der Platzbedarf von Trinkwassererwärmungs- und Hausanlagen ist vom eingesetzten System abhängig.

Der erforderliche Platzbedarf ist mit der STAWAG oder deren Beauftragten abzustimmen.

6.3.3.2 Hausanschlusswand

Die Hausanschlusswand ist nach DIN 18012 für **Gebäude mit bis zu fünf Wohneinheiten** vorgesehen. Sie dient der Anordnung und der Befestigung von Leitungen, Übergabestation und ggf. Betriebs-einrichtungen.

Aufgrund des geringen Platzbedarfs ist eine anderweitige Nutzung des Raumes möglich. Die erforderlichen Arbeits- und Bedienflächen sind stets freizuhalten. Der Platzbedarf von Trinkwassererwärmungs- und Hauszentralen/-anlagen ist vom eingesetzten System abhängig.

Der erforderliche Platzbedarf ist mit der STAWAG oder deren Beauftragten abzustimmen.

6.3.3.3 Hausanschlussnische

Die Hausanschlussnische ist nach DIN 18012 geeignet für nichtunterkellerte Einfamilienhäuser. Sie dient der Einführung der Anschlussleitungen sowie der Aufnahme der Hausstation und ggfs. weiterer Betriebseinrichtungen. Dabei ist auf ausreichend große Lüftungsöffnungen und die Raumtemperatur zu achten.

Der erforderliche Platzbedarf ist mit der STAWAG oder deren Beauftragten abzustimmen.

7 HAUSSTATION

Die Hausstation besteht aus der Übergabestation und der Hauszentrale (vgl. Abb.1) und wird für den indirekten Anschluss konzipiert. Ein indirekter Anschluss liegt vor, wenn das Heizwasser der Hausanlage durch Wärmeübertrager vom Fernwärmenetz getrennt wird.

Übergabestation und Hauszentrale können baulich getrennt oder in einer Einheit als Hausstation angeordnet sein. Ferner können mehrere Komponenten in Baugruppen zusammengefasst werden.

Für die Auslegung der Armaturen und Anlagenteile gelten DIN 4747-1 und die entsprechenden AGFW-Arbeitsblätter. Druck- und/oder Temperaturabsicherungen in der Hausstation werden nach DIN 4747-1 ausgeführt. Erforderliche Elektroinstallationen werden nach DIN VDE 0100 ausgeführt.

Grundsätzlich werden Hausstationen mit Informations- und Kommunikationstechnologie (IKT) ausgestattet. Dies dient zur Erhebung valider Messdaten über den Anschluss sowie zur intelligenten Steuerung der Fernwärmeversorgung.

Die jeweils gültigen Vorschriften über Schall- und Wärmedämmung sowie Brandschutz werden berücksichtigen.

Die vorgenannten Regelungen gelten auch für bauseits durchzuführende Maßnahmen an der Hausanlage.

Die Hausstation wird auf der Grundlage der unter Kapitel 3 durch den Kunden angegebenen Daten von der STAWAG oder deren Beauftragten geplant, errichtet und betrieben. Sie befindet sich im Eigentum und Verantwortungsbereich der STAWAG.

Im Normalfall werden die Hausstationen in den Netzgebieten der STAWAG wie folgt ausgeführt:

- bis zu einem Anschlusswert von 700 kW: 1 Feld
- von 700 kW bis 1.500 kW: 2 Felder
- von 1.500 kW bis 3.000 kW: 3 Felder
- ab einem Anschlusswert von 3.000 kW: individuell geplante Spezialanfertigung

7.1 INDIREKTER ANSCHLUSS

Der Anschluss an das Fernwärmenetz der STAWAG erfolgt ausschließlich durch den indirekten Anschluss. Dabei sind der Heizwasser-Volumenstrom (primärseitig) und der Heizmittel-Volumenstrom (sekundärseitig) durch einen Wärmeübertrager (Wärmetauscher) hydraulisch voneinander entkoppelt. Zur Regelung des Wärmeübertragers wird primärseitig, d.h. eine gesteuerte Volumenstromregelanlage mit Motorregelventil mit Sicherheitsstellfunktion eingesetzt.

7.2 DIREKTER ANSCHLUSS

Die Hausanlage wird vom Heizwasser aus dem Fernheiznetz durchströmt und muss den Druck- und Temperaturverhältnissen entsprechen.

Diese Anschlussart ist nur noch für bestehende Anschlüsse zugelassen, deren Errichtung vor dem Geltungsbeginn dieser TAB lag. Ausnahmen behält sich die STAWAG nur bei der Errichtung von Hausstationen in Nahwärme-Inselnetzen nach Abwägung der technischen und wirtschaftlichen Gesichtspunkte vor.

Die weitere Art der Regelung der Hausanlage im Zusammenwirken mit der Hauszentrale ist mit der STAWAG abzustimmen.

7.3 ÜBERGABESTATION

Die Übergabestation ist das Bindeglied zwischen der Hausanschlussleitung und der Hausstation (beim indirekten Anschluss, bzw. der Hauszentrale (beim direkten Anschluss) und ist im Hausanschlussraum angeordnet. Sie dient dazu, die Wärme vertragsgemäß, z. B. hinsichtlich Druck, Temperatur und Volumenstrom, an die Hauszentrale zu übergeben (Übergabestelle).

Die Messeinrichtung zur Verbrauchserfassung kann ebenfalls in der Übergabestation untergebracht sein.

Die Festlegung der Stationsbauteile unter Berücksichtigung der vorzuhaltenden Wärmeleistung, des maximalen Volumenstromes, der erforderlichen Anschlussart und der technischen Netzdaten nach Datenblatt erfolgt gemäß DIN 4747-1 und den entsprechenden AGFW-Arbeitsblättern durch die STAWAG und deren Beauftragte.

Die Anordnung der Anlagenteile ist in den Schaltschemen (siehe ANLAGE Schaltschema) dargestellt. Über Herstellung, Montage, Ergänzung oder Änderung der Übergabestation entscheidet die STAWAG oder deren Beauftragte.

Für die Instandhaltung der Übergabestation gelten die vertraglichen Vereinbarungen.

7.4 HAUSZENTRALE

Die Hauszentrale ist das Bindeglied zwischen der Übergabestation und der Hausanlage.

Sie wird durch die STAWAG ausnahmslos für die indirekte Fahrweise mittels Wärmetauscher nach den Vorgaben der DIN 4747-1 errichtet und dient zur Systemtrennung und der Anpassung der Wärmelieferung an die Hausanlage z. B. hinsichtlich Druck, Temperatur und Volumenstrom.

Neuanlagen werden durch die STAWAG ausnahmslos nur nach der indirekten Anschlussart errichtet und angeschlossen.

7.4.1 Raumheizung

Die Auslegung der Heizfläche des Wärmeübertragers erfolgt auf der Basis der gemäß Kap. 3 durch den Kunden bereitgestellten Informationen und Daten zur maximalen Wärmeleistung, Betriebsdrücken, Heizwassertemperaturen im Primär- und Sekundärnetz und sich der daraus ergebenden Volumenströme.

Maßgeblich für die Bereitstellung der vorzuhaltenden Wärmeleistung und damit für die Dimensionierung der Heizfläche des Wärmeübertragers und der Hausstation ist der hierfür erforderliche Fernheizwasser- Volumenstrom.

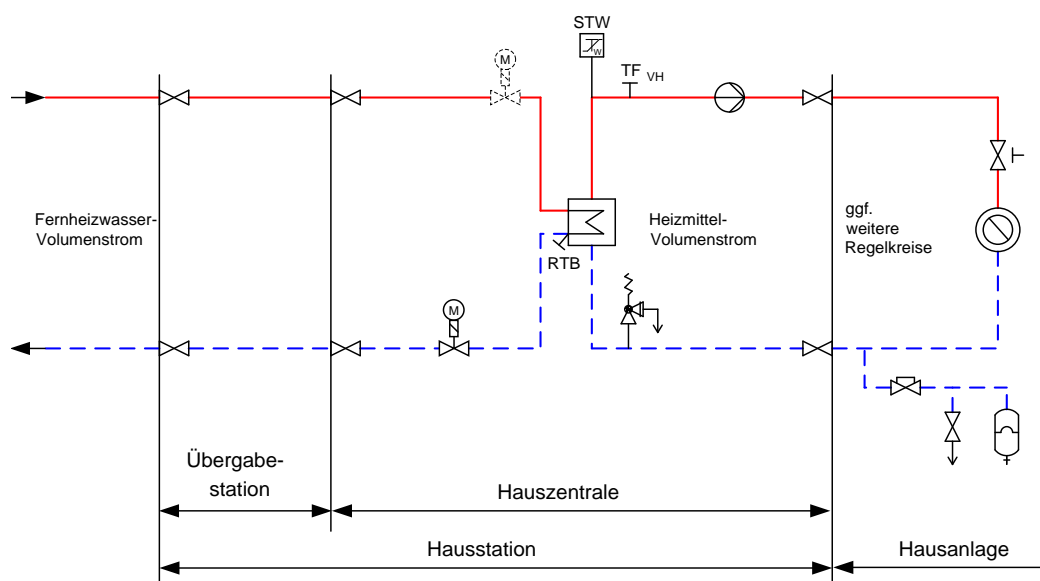


Abb. 9: Prinzipschaubild der Hauszentrale Raumheizung für den indirekten Anschluss

Die Grädigkeit des Wärmeübertragers (Temperaturdifferenz zwischen primärseitigem und sekundärseitigem Rücklauf) darf 5 Kelvin im Auslegungsfall nicht überschreiten. Zur Regelung des Wärmeübertragers wird eine gesteuerte Volumenstromregelanlage mit Motorregelventil eingesetzt.

7.4.2 Hauszentrale Raumluftheizung (RLH)

Nachfolgende Erklärungen gelten für Hauszentralen, welche Heizflächen versorgen, die ihre Wärme durch erzwungene Konvektion abgeben. Hierzu gehören z. B. Ventilatorkonvektoren, Decken- und Wandluftheizer sowie Luftheizregister in Klimaanlage.

Die Temperaturregelung erfolgt in der Regel in der Hauszentrale-Raumluftheizung, sie ist bei RLH-Anlagen auch in der Hausanlage möglich.

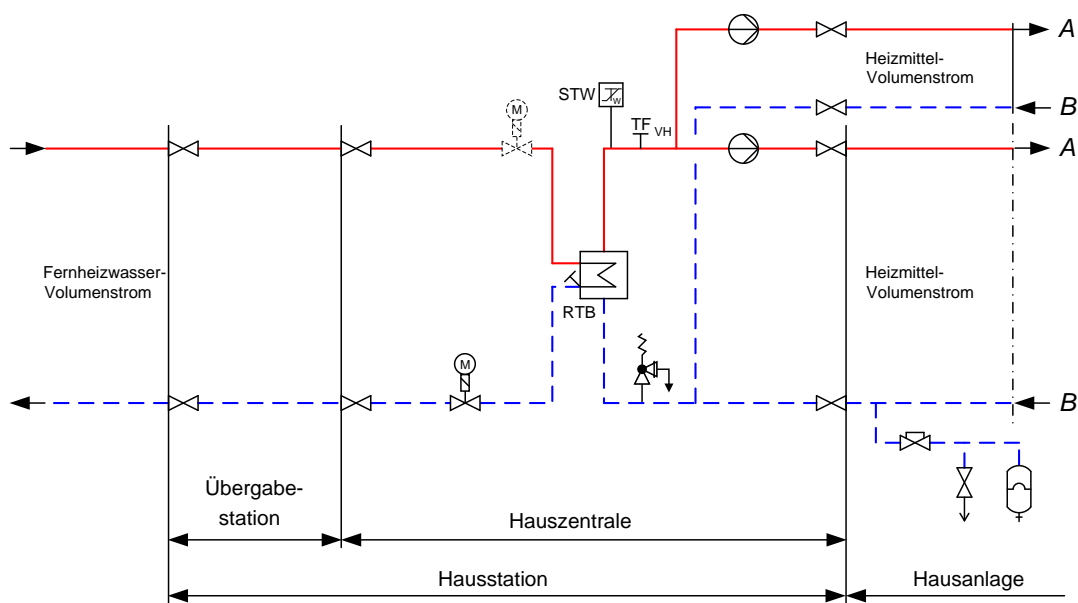


Abb. 10: Prinzipschaubild der Hauszentrale Raumluftheizung für den indirekten Anschluss

7.4.3 Temperaturregelung und -absicherung

Geregelt wird die Vorlauftemperatur des Heizmittels. Als Führungsgröße für die Regelung der Hausanlage sollte nicht die momentane, sondern eine gemittelte Außentemperatur dienen. Bei der Raumluftheizung muss die Regelung der Lufttemperatur (z.B. Raum-, Zu- oder Abluft) durch eine nachgeschaltete Regelung in der Hausanlage erfolgen.

Sind mehrere Verbrauchergruppen mit unterschiedlichen Anforderungen an einen Wärmeübertrager angeschlossen, so müssen diese einzeln mit einer nachgeschalteten Regelung versehen werden. Eine Bedarfsaufschaltung auf das primärseitig angeordnete Stellgerät der Heizmittlertemperaturregelung wird empfohlen und ist mit der STAWAG abzustimmen.

Verbindlich sind die dieser TAB Fernwärme anhängenden Schaltschemata der Hausstation. Im Zweifelsfall ist Rücksprache mit der STAWAG zu nehmen.

Zur Dimensionierung der Stellgeräte (primär und sekundär) sind der jeweilige maximal erforderliche Volumenstrom und der am Einbauort zur Verfügung stehende Differenzdruck maßgebend. Dabei soll der Druckverlust des geöffneten Stellgerätes mindestens 50 % des jeweiligen minimalen Differenzdruckes betragen.

Für das primärseitige Stellgerät ist der minimale Netz-Differenzdruck $\Delta p_{\min} = 0,2$ bar maßgebend. Schnell wirkende Stellgeräte sind nicht zulässig. Die Stellantriebe (nach DIN 4747-1, mit Sicherheitsfunktion) sind so bemessen, dass sie gegen den maximal auftretenden Netz-Differenzdruck schließen können.

Für sekundärseitig angeordnete Stellgeräte können – je nach Anwendungsfall - Durchgangs- oder Dreiwegenventile verwendet werden.

Eine Temperaturabsicherung erfolgt nach DIN 4747-1 und ist erforderlich, wenn die maximale Netzvorlauftemperatur größer ist als die maximal zulässige Temperatur in der Hausanlage. In diesem Fall müssen die Stellgeräte eine Sicherheitsfunktion (Notstellfunktion) nach DIN EN 14597 aufweisen.

7.4.4 Rücklauftemperaturbegrenzung

Die Einhaltung der Rücklauftemperatur ist durch den Aufbau und die Betriebsweise der Hausanlage, insbesondere durch hydraulischen Abgleich für die einzelnen Heizkreise, sicherzustellen. Gegebenenfalls ist eine gleitende, der Außentemperatur angepasste Rücklauftemperaturbegrenzung (RTB) vorzusehen.

Damit ein Ansprechen solcher Begrenzer bei Mehrkreisanlagen nicht zum Stillstand der Gesamtanlage führt, sind separate Begrenzungseinrichtungen, ggf. mit unterschiedlichen Sollwerten, für die jeweiligen Heizkreise der Hausanlage erforderlich.

Der Fühler zur Erfassung der sekundärseitigen Rücklauftemperatur der Hausanlage ist im oder möglichst dicht am Wärmeübertrager anzuordnen, um Temperaturänderungen schnell zu erfassen. Die Rücklauftemperaturbegrenzung kann sowohl auf das Stellgerät der Vorlauftemperaturregelung wirken als auch durch ein separates Stellgerät erfolgen.

Die maximale zulässige Netz- Rücklauftemperatur darf je nach Wärmenetz den Wert gemäß Abb. 4 dieser TAB Fernwärme nicht überschreiten. Die Grädigkeit des Wärmeübertragers (Temperaturdifferenz zwischen primärseitigem und sekundärseitigem Rücklauf) ist zu berücksichtigen und kann im Auslegungsfall bis zu 5 Kelvin und mehr betragen.

Die STAWAG baut grundsätzlich eine primärseitige Begrenzungseinrichtung in der Hausstation ein.

Für Minderleistungen, die durch eine Rücklauftemperaturbegrenzung begründet sind, ist der Kunde verantwortlich. Die Verpflichtung zur Leistungslieferung ist damit ausgeschlossen.

7.4.5 Volumenstrom

In der Hauszentrale werden sowohl der Fernheizwasser- als auch der Heizmittel-Volumenstrom je Regelkreis der Hausanlage dem Bedarf angepasst. Der Fernheizwasser-Volumenstrom ist abhängig

von der erforderlichen Leistung der Raumheizung und dem nutzbaren Wärmeinhalt des Fernheizwassers.

Der Heizmittel-Volumenstrom in der Hausanlage muss einstellbar und ablesbar sein. Hierzu werden Durchflussanzeiger mit Einstelldrossel oder Regulierventile mit Differenzdruckmessstutzen eingesetzt.

Die in der Hausanlage eingesetzten Umwälzpumpen sind je Regelkreis entsprechend den hydraulischen Belangen durch den Kunden oder dessen Beauftragten auszulegen.

7.4.6 Druckabsicherung

Die Druckabsicherung der Sekundärseite des Wärmeübertragers erfolgt unter Berücksichtigung der Gebäudegegebenheiten nach DIN 4747-1.

7.5 KOMPAKT-HAUSSTATIONEN

Kompakt-Hausstationen sind standardisierte, vorgefertigte Hausstationen, die durch die Serienfertigung Vorteile gegenüber den vor Ort hergestellten Hausstationen besitzen können. Es ist das Prinzip dieser Kompaktstationen, dass alle Anlagenteile - sowohl der Fernwärme-Übergabestation als auch der Hauszentrale - komplett betriebsfertig, d. h. auch inklusive Elektroinstallation, zusammengefasst und "kompakt" auf einem Rahmen montiert werden. Kompaktstationen werden montagefertig angeliefert, an Ort und Stelle montiert und müssen nur noch mit den Versorgungsleitungen der Fernwärme bzw. der Hausanlage verbunden und mit elektrischer Spannung versorgt werden.

Kompaktstationen müssen den Regeln der Technik in der jeweils gültigen Fassung und diesen Technischen Anschlussbedingungen entsprechen.

An der Kompaktstation werden im Heizwassereintritt und Heizwasseraustritt Absperrorgane vorgesehen. In die Rücklaufleitung, vor dem Wärmetauscher, wird sekundärseitig ein Schmutzfänger eingebaut.

Da die Spannungszuleitung über einen CEE-Stecker erfolgt, ist lediglich noch der Anschluss eines Außenfühlers erforderlich.

Aufgrund der Gerätemaße und der üblichen Gebäudeeinbringöffnungen spricht man von einer Kompaktstation für Heizung und Wassererwärmung bei einer Leistungsgröße bis ca. 400 kW.

Die Kompaktstation wird von der STAWAG geliefert, eingebaut, gewartet und instandgehalten. Sie befindet sich im Eigentum der STAWAG (siehe Kap. 8). Um schädliche Auswirkungen zu vermeiden, darf der Kunde keine Einwirkungen oder Änderungen auf von der STAWAG eingestellte und/oder plombierte Armaturen, zum Beispiel Hauptabsperungen, Volumenstrombegrenzer, vornehmen.

Die STAWAG ist berechtigt Armaturen zu plombieren.

8 LEISTUNGS-, LIEFER- UND EIGENTUMSGRENZEN

Die Leistungs-, Liefer- und Eigentumsgrenzen beschreiben die Eigentums- und Zuständigkeitsbereich von Hausanschlussleitung, Übergabestation und Hauszentrale (Hausstation) bis zur Hausanlage. Die Hausanschlussleitung sowie die Hausstation sind eine Investition der STAWAG und verbleiben in deren Eigentum. Die Heizkreispumpe der Hausanlage (Sekundärseite) ist vom Kunden zu liefern. Ausnahmen ergeben sich bei Kompaktstationen, die mit der STAWAG abzustimmen sind.

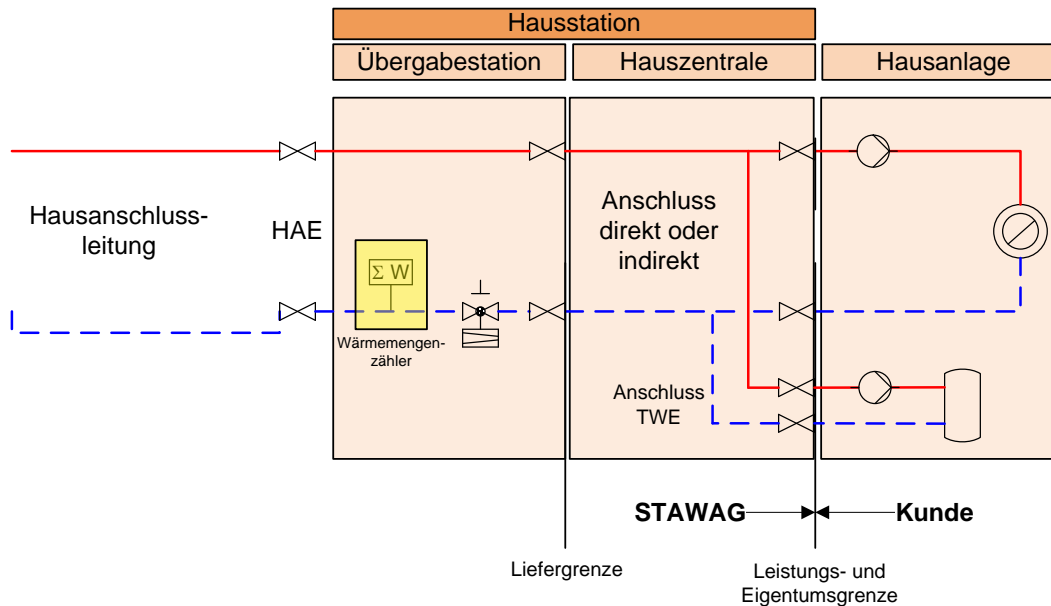


Abb. 11: Leistungs-, Liefer- und Eigentumsgrenze

8.1 LEISTUNGSGRENZE

Die Leistungsgrenze definiert den Bauleistungsbereich der STAWAG und kennzeichnet den physischen Übergang der STAWAG-Anlage zur Kundenanlage. Die Leistungsgrenze kann über die Eigentumsgrenze der STAWAG hinausgehen.

8.2 LIEFERGRENZE

An der Liefergrenze sind die vertraglich vereinbarten Werte des Wärmeträgermediums hinsichtlich Druck, Temperatur, Differenzdruck und Volumenstrom einzuhalten.

8.3 EIGENTUMSGRENZE

Die Eigentumsgrenze kennzeichnet den Teil der Anlagentechnik im Eigentumsbereich von der STAWAG. An der Schnittstelle Eigentumsgrenze findet der Gefahrenübergang von der STAWAG auf den Kunden statt. Die Eigentumsgrenze liegt im Regelfall hinter den sekundärseitigen Absperrarmaturen der Heizkreis sowie ggfs. am Brauchwasserabgang (siehe Abb. 12)

8.4 HEIZKREIS-UMWÄLZPUMPE

Die Hauszentrale, die von der STAWAG errichtet und geliefert wird und die im Eigentum der STAWAG verbleibt, beinhaltet lediglich eine Umwälzpumpe, die eine nebenliegende Verteileranlage versorgt.

Bei einfeldrigen Kompakt-Hausstationen ist in der Regel eine Pumpe integriert. Diese wird von der STAWAG - nach Abstimmung mit dem Kunden über die erforderliche Leistung – geliefert.

Heizkreis-Umwälzpumpe ist Bestandteil der Hausanlage und daher vom Kunden auszulegen und zu liefern.

Einzelheiten sind mit der STAWAG abzustimmen.

8.5 SEKUNDÄRSEITIGE VERSCHMUTZUNG DES WÄRMETAUSCHERS

Durch die Ablagerung von Sedimenten und Fowling im Heizwasser können die Wärmetauscher verschmutzen, was die Wärmeübertragung und damit auch die Leistungsbereitstellung beeinträchtigt. Die Sekundärseite der Wärmetauscher wird vom Heizwasser der Hausanlage durchströmt, für dessen Qualität der Kunde verantwortlich ist.

Der Kunde trägt die Kosten, die durch die Verschmutzung des Wärmetauschers auf der Sekundärseite entstehen.

Aachen, im August 2020

STADTWERKE AACHEN
AKTIENGESELLSCHAFT

Antrag zur Herstellung eines Fernwärmeanschlusses mit Hausstation

NAME DES EIGENTÜMERS

Name: _____
 Vorname _____
 Straße / Nr.: _____
 PLZ / Ort: _____
 Telefonnummer: _____
 Telefaxnummer: _____
 Mobilnummer: _____
 E-Mail: _____
 Kundennummer: _____

OBJEKTADRESSE / LIEFERSTELLE

Straße / Nr.: _____
 Flur/Flurstück: _____
 PLZ / Ort: _____

ADRESSE PLANER, ARCHITEKT, INGENIEURBÜRO

Name: _____
 Vorname _____
 Straße / Nr.: _____
 PLZ / Ort: _____
 Telefonnummer: _____
 Telefaxnummer: _____
 Mobilnummer: _____
 E-Mail: _____

ANGABEN ZUM GEBÄUDE:

Baujahr: _____ Wohneinheiten / Gewerbeeinheiten: _____ Beheizte Wohnfläche (m²): _____
 Heizlast nach EN 12831: _____ kW Zuschlag Warmwasserbereitung: _____ kW Anschlussleistung gesamt: _____ kW
 Gewünschter Lieferbeginn: _____

ANZAHL UND ART DER GEPLANTEN HEIZKREISE:

Heizkörper: ja nein Vorlauf-/ Rücklauf Temperatur: _____ °C
 Fußbodenheizung: ja nein Vorlauf-/ Rücklauf Temperatur: _____ °C
 Lüftungsanlage: ja nein Vorlauf-/ Rücklauf Temperatur: _____ °C
 Warmwasserbereitung mit Speicher: ja nein _____ l
 Heizungspufferspeicher: ja nein _____ l

Statische Gebäudehöhe: _____ m Förderdruck Umwälzpumpe: _____ mbar Anschlussstutzen Ausdehnungsgefäß DN: _____

FOLGENDE PLÄNE SIND BEIZUFÜGEN:

Keller-/Erdgeschossgrundriss mit Grundleitungsplan (Maßstab 1:100)
 Anschlusschema der Anlagenhydraulik
 Angabe des Hausanschlussraumes
 Lage der Hausübergabestation Lageplan (Maßstab 1:500)

 Ort, Datum

 Unterschrift des Kunden oder seines Bevollmächtigten

Fertigmeldung des Installateurunternehmens

Für die Inbetriebsetzung des Fernwärmeanschlusses mit der Hausstation und Aufnahme der Wärmelieferung durch die STAWAG ist die Fertigstellung der Hausanlage erforderlich.

Bitte senden Sie uns daher dieses Formular **mind. 10 Arbeitstage vor der gewünschten Inbetriebnahme und Zählersetzung** vollständig ausgefüllt zu, per

Mail: waerme@stawag.de

Für das Bauvorhaben: Kunde: _____
Straße: _____
Ortsteil: _____

bestätigt das Installateurunternehmen: Name: _____
Straße: _____
Ort: _____

bestätigt mit dieser Fertigmeldung und seiner Unterschrift, dass die nachfolgenden Arbeiten und Prüfungen an der Hausanlage ordnungsgemäß und ohne Mängel abgeschlossen sind.

- Verbindungsleitungen zwischen den Hauptabsperreinrichtungen an der Hauszentrale und der Hausanlage verlegt
- Sicherheitstechnische Ausrüstung der Hausanlage gemäß DIN 4747 erfolgt
- Hausanlage vollständig elektrotechnisch angeschlossen
- Hausanlage an Potenzialausgleich angeschlossen
- Dichtheitsprüfung der Hausanlage erfolgreich
- Spülung der Hausanlage durchgeführt
- Hydraulische Einregulierung / hydraulischer Abgleich der Hausanlage durchgeführt

Für die Ausführung der vorgenannten Tätigkeiten sind die einschlägigen Regeln der Technik sowie die TAB Fernwärme der STAWAG maßgebend.

Hiermit wird der Antrag gestellt, die Inbetriebnahme inkl. Zählersetzung gemeinsam zu einem noch zu vereinbarenden Termin durchzuführen.

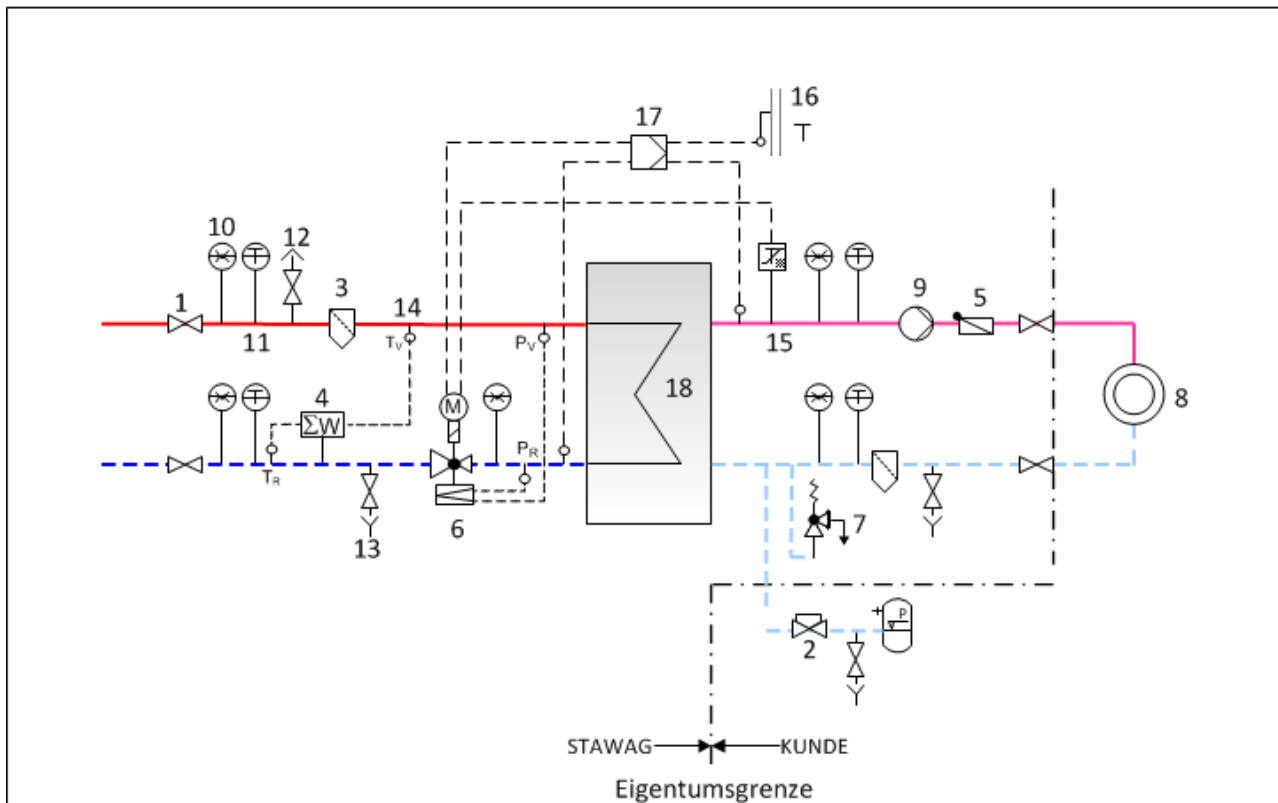
Die STAWAG wird gebeten, sich hierzu unter der Rufnummer _____ zu melden.

Beachten Sie bitte, dass ein Inbetriebnahme-Termin erst dann als verbindlich gilt, wenn er von der STAWAG bestätigt worden ist. Bei Nichtanwesenheit des Installateurunternehmens zum bestätigten Termin oder Feststellung, dass die Arbeiten / Prüfungen nicht wie oben angegeben durchgeführt wurden, nimmt die STAWAG oder deren Beauftragte die Inbetriebnahme inkl. Zählersetzung nicht vor. Die An- und Abfahrtskosten für erforderliche Folgetermine aus oben genannten Gründen werden dem Installateurunternehmen in Rechnung gestellt.

Ort, Datum

Unterschrift und Stempel des Installationsunternehmens

R&I Fließbild der Fernwärme-Kompaktstation der STAWAG



- 1 Absperrhahn
- 2 Kappenventil
- 3 Schmutzfänger mit Feinsieb
- 4 Wärmemengenzähler
- 5 Rückschlagklappe
- 6 Kombiniertes Differenzdruckregler mit Motorventil und Sicherheitsrückstellung nach DIN 32730
- 7 Sicherheitsventil, (Membran-), Ansprechdruck nach Bedarf
- 8 Verbraucher
- 9 Pumpe
- 10 Manometer
- 11 Thermometer
- 12 Entlüftung
- 13 Entleerung
- 14 Messstelle
- 15 Temperaturwächter DIN 3440 mit Sicherheitstemperaturbegrenzer
- 16 Außentemperaturfühler
- 17 Regler, Außentemperaturgeführte Vorlauftemperaturregelung
- 18 Wärmetauscher (Drückbehälterverordnung beachten!)
 - Technische Daten primär:

Differenzdruck	min. 0,2 bar
Druck	max. 16 bar
Werkstoff	Rohr St 37.0
	Armaturen GG-25
 - Technische Daten sekundär:
 - Auslegung erfolgt nach Kundenspezifikation

TITEL Fernwärme-Kompaktstation - R & I Fließbild		ÜBERARBEITET AM
BESCHREIBUNG Indirekter Anschluß nach DIN 4747, Teil1 (max. 130°C, PN 16)		DATUM 28.08.2020
MASSSTAB ./.	DATEINAME FW-KOMPAKTSTATION_DIN4747.VSD	ERSTELLT VON GS/Hy